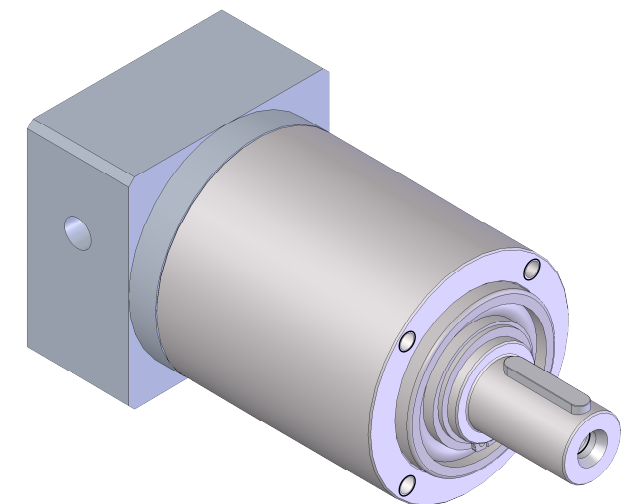


Untersetzung Getriebe	Wirkungsgrad Getriebe	max. Dauerdreh- moment	max. Anlaufdrehmoment	max. Verdehspiel	Massenträgheitsmoment Getriebe	Gewicht	F _R (Zul. radiale Wellenlast)	F _A (Zul. axiale Wellenlast)
i	%	Nm	Nm	∠ min.	kgm ²	kg	N	N
4:1	95			25				
7:1	95			25				
9:1	95			25				
16:1	90			30				
28:1	90			30				
49:1	90			30				

Untersetzung	L 1	L 2	L 3
4 :1; 7:1; 9:1	59	105	153
16 :1; 28:1; 49:1	81	127	175



Verwendungsbereich		Zul. Abw. ISO 2768-m		Oberfläche		Maßstab 1:2		Gewicht 2.84 kg	
-		-		-		-		Werkstoff, Halbzeug	
-		-		-		-		Benennung	
-		-		Datum 10.12.2009		Name Lutz		Getriebe GPK75	
-		-		Bearb.					
-		-		Gepr.					
-		-		Norm					
-		-		-		-		Zeichnungsnummer 81166304	
-		-		-		-		Blatt 1	
-		-		-		-		1 Bl.	
Zust.	Aenderung	Datum	Name	EGB Getriebe GmbH Am Klingenberg 7 65396 Walluf		Ers.f.:		Ers.d.:	