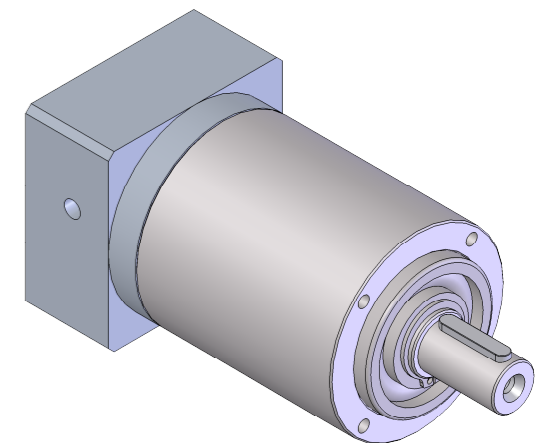


Untersetzung Getriebe	Wirkungsgrad Getriebe	max. Dauerdreh- moment	max. Anlaufdrehmoment	max. Verdehspiel	Massenträgheitsmoment Getriebe	Gewicht	F_R (Zul. radiale Wellenlast)	F_A (Zul. axiale Wellenlast)
i	%	Nm	Nm	∠ min.	kgm ²	kg	N	N
4:1	95			25				
7:1	95			25				
9:1	95			25				
16:1	90			30				
28:1	90			30				
49:1	90			30				

Untersetzung	L 1	L 2	L 3
4:1; 7:1; 9:1	56	92	133
16:1; 28:1; 49:1	74	110	151



Verwendungsbereich		Zul. Abw.	Oberfläche	Maßstab 1:2	Gewicht
-		ISO 2768-m		Werkstoff, Halbzeug	kg
-				Benennung	
-				Planetengetriebe GPK65	
-				Zeichnungsnummer	
-				81210300	
-				Blatt	
-				1	
-				1 Bl.	
Zust.	Aenderung	Datum	Name	Urspr.:	Ers.f.:
					Ers.d.:

Passfeder
A 5x5x25
DIN 6885

Zentrierbohrung M5
DIN 332 Form D

M 6
12 tief

M 5
12 tief